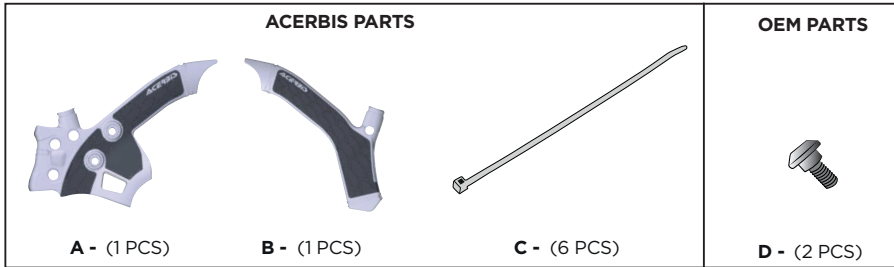



X-GRIP FRAME GUARD HONDA CRF 250L - CRF 250 RALLY

PARATELAIO X-GRIP HONDA CRF 250L - CRF 250 RALLY


COD. 500005892 REV.3



WARNING



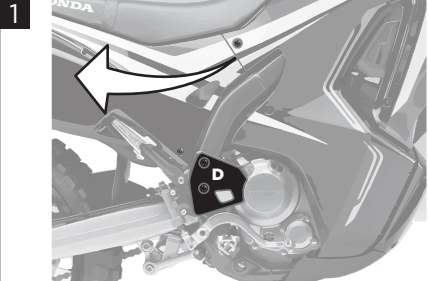
ATTENZIONE: Si consiglia vivamente di rimuovere periodicamente il prodotto per la pulizia e la manutenzione.



ATTENTION: Highly recommended to remove product periodically for cleaning maintenance.

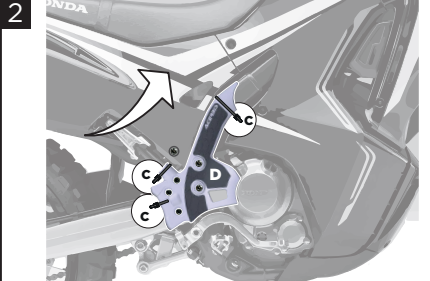
HONDA CRF 250 RALLY

1



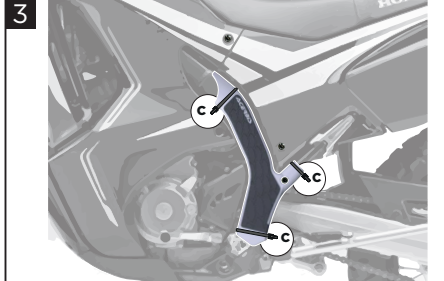
Right side: disassemble the original side panels. Remove the two screws (D) and the original frame guard.
Lato destro: smontare il fianchetto originale. Rimuovere le due viti (D) e il paratelaio originale.

2



Right side: assemble the X-Grip frame protector using the two original screws (D) and the three plastic zip ties included in the kit.
Lato destro: montare il paratelaio X-Grip utilizzando le due viti (D) originali e le tre fascette (C) incluse nel kit. Rimontare il fianchetto.

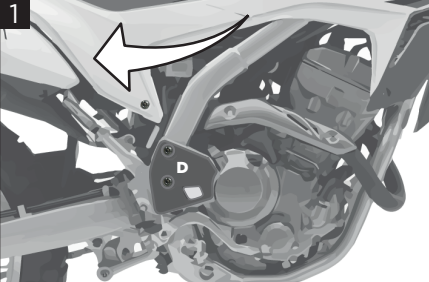
3



Left side: assemble the X-Grip frame protector using the three plastic zip ties included in the kit.
Lato sinistro: montare il paratelaio X-Grip utilizzando le tre fascette (C) incluse nel kit.

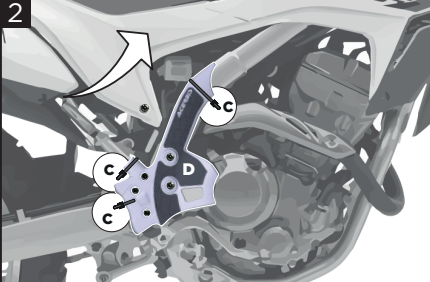
HONDA CRF 250 L

1



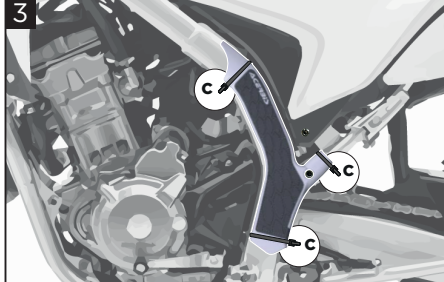
Right side: disassemble the original side panels. Remove the two screws (D) and the original frame guard.
Lato destro: smontare il fianchetto originale. Rimuovere le due viti (D) e il paratelaio originale.

2



Right side: assemble the X-Grip frame protector using the two original screws (D) and the three plastic zip ties included in the kit. Reassemble the original side panels.
Lato destro: montare il paratelaio X-Grip utilizzando le due viti (D) originali e le tre fascette (C) incluse nel kit. Rimontare il fianchetto.

3



Left side: assemble the X-Grip frame protector using the three plastic zip ties included in the kit.
Lato sinistro: montare il paratelaio X-Grip utilizzando le tre fascette (C) incluse nel kit.

WARNING!

IT Utilizza i prodotti Acerbis a tuo rischio e pericolo. Controlla la sicurezza del tuo dispositivo prima di guidare. Assicurati di seguire le istruzioni per l'installazione dei prodotti Acerbis. Non guidare se l'hardware è mancante o danneggiato. In tal caso, riportare immediatamente l'articolo al rivenditore. Assicurati che l'acceleratore e gli altri controlli siano liberi ogni volta che guidi. Il mancato rispetto di queste istruzioni e avvertenze potrebbe causare interferenze con i comandi, perdita di controllo e incidenti. Acerbis raccomanda che l'installazione venga eseguita da un meccanico autorizzato e che durante l'installazione vengano utilizzate solo parti originali Acerbis. Acerbis non fornisce alcuna garanzia o dichiarazione, espressa o implicita, in merito all'adattamento del suo prodotto per qualsiasi scopo particolare. Acerbis non fornisce alcuna garanzia o dichiarazione, espressa o implicita, in merito alla misura in cui i suoi prodotti proteggono individui o proprietà da lesioni, morte o danni.

EN Use Acerbis' products at your own risk. Check the safety of your device before you ride. Be sure that you follow the instructions for installing the Acerbis' products. Do not ride if there is missing or damaged hardware. If this is the case, take the item immediately back to your dealer. Make sure the throttle and other controls are free every time you ride. Not following these instructions and warnings could lead to interference with the controls, loss of control, and accidents. Acerbis recommends that installation must be done by a licensed mechanic and that only Acerbis' original parts are used during installation. Acerbis makes no guarantees or representations, express or implied, regarding the fitment of its product for any particular purpose. Acerbis makes no guarantees or representations, express or implied, regarding the extent to which its products protect individuals or property from injury or death or damage.

EUROPE

ACERBIS ITALIA S.P.A.
VIA SERIO, 37
24021 ALBINO (BG)
ITALY

U.S.A.

ACERBIS U.S.A. INC.
MAIL P.O. BOX 2030
SUN VALLEY, ID 83353
U.S.A.

UNITED KINGDOM

ACERBIS U.K LTD
UNIT 4 DUNFERMLINE COURT,
KINGSTON, MILTON KEYNES
MK10 0BY
GREAT BRITAIN